



- Диагональный вентилятор со спрямляющим механизмом
- В обмотки одно- и трехфазных электродвигателей встроено термореле,
- Электродвигатели ЕС оснащены реле тока
- Блок зажимов однофазных электродвигателей имеет степень защиты IP 44
- Не требует обслуживания, длительный срок службы шариковых подшипников

ETALINE экономит ЭЛЕКТРОЭНЕРГИЮ

Вентиляторы ETALINE характеризуются самым высоким КПД и, следовательно, наименьшим потреблением электроэнергии по сравнению со всеми вентиляторами аналогичного диапазона производительности. КПД данных вентиляторов более чем на 50 % выше КПД обычных канальных вентиляторов.

ETALINE экономит МЕСТО

Высокая удельная мощность ETALINE позволяет выбрать устройство компактных размеров. Корпус вентилятора в точности соответствует размеру патрубка. Не требуется дополнительное пространство для монтажа.

ETALINE экономит ДЕНЬГИ

Приблизительно от 70 % до 90 % общих затрат на вентиляцию выпадает на долю расходов электроэнергии. При использовании ETALINE они сокращаются более чем на 30 %! Более того, благодаря исключительным характеристикам этих изделий ETALINE удивительно недорого стоит.



Сложный контур лопаток

Первоклассные рабочие характеристики, особенно исключительно высокий КПД вентилятора, достигаются вследствие использования лопаток со сложным контуром и непрерывным меридиональным каналом. Это объясняет малые потери при преобразовании энергии в вентиляторе.



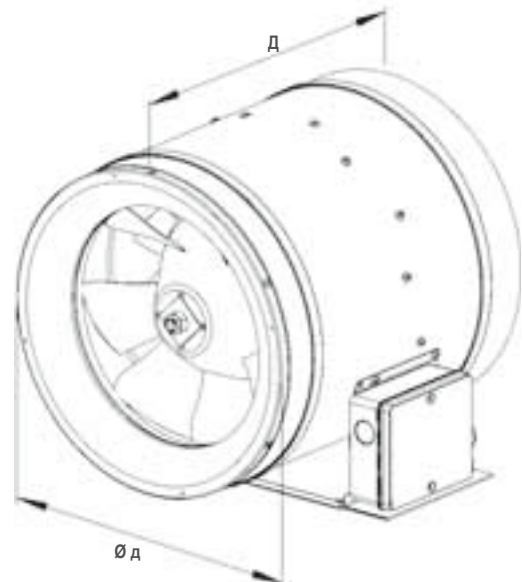
Двигатель защищен в области втулки

Двигатели не являются помехой для воздушных потоков и размещаются в области втулки. В некоторых конструкциях двигатель совершенно отделен от воздушного потока.



Включая комплект для монтажа

В корпус вентилятора встроена устойчивая опора для монтажа.



3-Ступенчатые

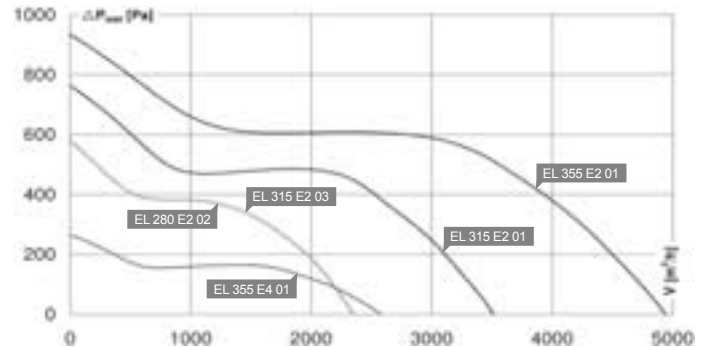
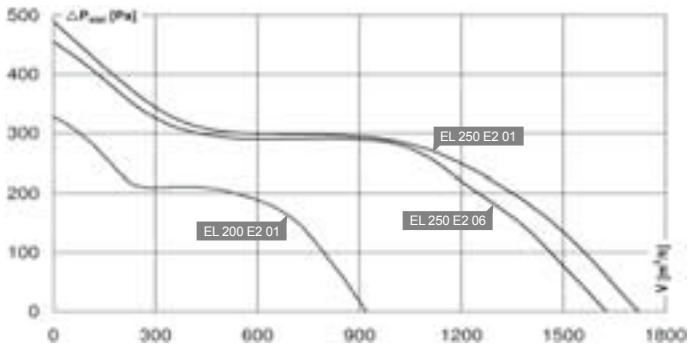
Для управления при помощи трансформатора (управление по напряжению). Для управления при помощи нескольких выходов (многоступенчатые двигатели).

Тип	ID	U	f	L _{WA2}	L _{WA5}	η _{fa}	η _t	Ø д	Д	Масса	Монтажная схема
		[V]	[Hz]	[dB (A)]	[dB (A)]	[%]	[%]	[мм]	[мм]	[кг]	
EL 125 E2M 01	122230	230V ~	50	56	67	21,0	22,0	124	215	2,4	122478
EL 150 E2M 01	122229	230V ~	50	54	65	27,0	29,0	149	215	2,2	122478
EL 150L E2M 01	122228	230V ~	50	63	72	29,0	32,0	149	260	3,4	122478
EL 160 E2M 01	121746	230V ~	50	54	64	28,0	29,0	159	215	2,2	122478
EL 160L E2M 01	122227	230V ~	50	62	69	30,0	33,0	159	260	3,4	122478
EL 200 E2M 01	122239	230V ~	50	61	72	30,0	33,0	201	225	3,4	122478
EL 200L E2M 01	121747	230V ~	50	62	70	34,0	36,0	199	245	3,3	122478
EL 250 E2M 01	122238	230V ~	50			49,0	53,0	250	278	7,1	122036

EL питание от сети 230 В, управление путем изменения напряжения питания

Вентиляторы могут подключаться непосредственно к сети 230 В, 50 Гц, или к выводам трансформатора в случае ступенчатого регулирования. Подключение к блоку зажимов.

Тип	ID	U	f	L _{WA2}	L _{WA5}	η _{fa}	η _t	Ø д	Д	Масса	Монтажная схема
		[V]	[Hz]	[dB (A)]	[dB (A)]	[%]	[%]	[мм]	[мм]	[кг]	
EL 200 E2 01	116527	230V ~	50	60	72	33,0	36,6	201	225	2,9	118622
EL 250 E2 06	116227	230V ~	50	49	70	47,0	50,6	250	215	5,4	118787
EL 250 E2 01	112382	230V ~	50	54	72	44,8	49,2	250	278	6,4	116403
EL 280 E2 02	115334	230V ~	50	57	75	50,8	55,0	281	308	8,3	116403
EL 315 E2 03	117010	230V ~	50	56	75	50,6	54,8	315	308	8,4	116403
EL 315 E2 01	112202	230V ~	50	61	76	52,5	56,7	315	351	14,2	116403
EL 355 E4 01	112369	230V ~	50	48	64	46,3	50,5	354	396	13,5	116403
EL 355 E2 01	112757	230V ~	50	63	79	50,5	54,8	354	396	17,3	116403
EL 400 E4 01	119380	230V ~	50	61	70	46,0	50,9	403	416	12,8	120751
EL 450 E4 01	119336	230V ~	50	66	72	50,3	54,8	453	467	18,4	120750
EL 500 E4 01	118061	230V ~	50	68	75	48,4	52,3	504	515	23,2	120750
EL 560 E4 01	119349	230V ~	50	79	83	49,6	53,9	564	582	38,0	120750
EL 630 E4 01	119324	230V ~	50	77	84	55,4	59,9	634	654	43,1	120750



Индивидуальные аксессуары
См. детали на странице: 134

-  **TEE . . .**
5-Ступенчатый трансформатор
Без защиты двигателя
-  **TES . . .**
7-Ступенчатый трансформатор
Без защиты двигателя
-  **TEM . . .**
5-Ступенчатый трансформатор
С устройством защиты двигателя

200 мм	250 мм	280 мм	315 мм	355 мм	
EL 200 E2 01 ID 116527	EL 250 E2 06 ID 116227	EL 280 E2 02 ID 115334	EL 315 E2 03 ID 117010	EL 355 E4 01 ID 112369	MERUS.
230V ~/50Hz 45 °C 920 m³/h 100 W 0,5 A 72/76/60 db(A)	230V ~/50Hz 50 °C 1625 m³/h 160 W 0,8 A 70/74/49 db(A)	230V ~/50Hz 55 °C 2360 m³/h 270 W 1,6 A 75/79/57 db(A)	230V ~/50Hz 55 °C 2360 m³/h 270 W 1,6 A 75/79/56 db(A)	230V ~/50Hz 80 °C 2580 m³/h 150 W 1,0 A 64/67/48 db(A)	
TEE 015 ID 115893 TES 0145 ID 111858	TEE 015 ID 115893 TES 0145 ID 111858	TEM 035 ID 103502 TES 035 ID 103954	TEM 035 ID 103502 TES 035 ID 103954	TEE 015 ID 115893 TES 0145 ID 111858	MERUS.
	EL 250 E2 01 ID 112382		EL 315 E2 01 ID 112202	EL 355 E2 01 ID 112757	
	230V ~/50Hz 55 °C 1740 m³/h 180 W 1,0 A 72/78/54 db(A)		230V ~/50Hz 70 °C 3510 m³/h 530 W 3,2 A 76/81/61 db(A)	230V ~/50Hz 45 °C 4940 m³/h 960 W 5,4 A 79/83/63 db(A)	
	TEE 015 ID 115893 TES 0145 ID 111858		TEM 035 ID 103502 TES 035 ID 103954	TEM 075 ID 103507 TES 075 ID 103957	

-  **Сетевой выключатель**
-  **Быстроразъемный хомут**
1 Комплект = 2 шт.
-  **Обратный клапан**
-  **Обратный клапан**
С уплотнителем
-  **Защитная решетка**
-  **Защитная решетка**
Вход
-  **Шумоглушитель**
в круглом корпусе
Жесткий, 1 м
-  **Шумоглушитель**
в круглом корпусе
Гибкий, 1 м
-  **Блок фильтрации с**
волоконным фильтром G3
-  **Блок фильтрации для**
карманного фильтра
Без фильтра
-  **Блок фильтрации с**
фильтром F5 и клапаном
перерыва
-  **Переходная плита**
Прямоугольный/круглый
воздуховод
-  **Переходная плита**
Прямоугольный/круглый
воздуховод

GS 01 ID 102787	GS 01 ID 102787	GS 01 ID 102787	GS 01 ID 102787	GS 01 ID 102787	MYSR.
VM 200 ID 102650	VM 250 ID 102651	VM 280 ID 115494	VM 315 ID 102652	VM 355 ID 102653	MYMRV.
RSK 200 ID 102662	RSK 250 ID 102686		RSK 315 ID 102664	RSK 355 ID 102665	MYMRR.
RSK 200D ID 113487	RSK 250D ID 113488		RSK 315D ID 113489	RSK 355D ID 113491	MYMRR.
SG 200 01 ID 102898	SG 250 01 ID 102899		SG 315 01 ID 102900		MYMRS.
	SG 250 02 ID 112677	SG 280 02 ID 115066	SG 315 02 ID 112675	SG 355 02 ID 112674	MYMRS.
SDS 200 ID 102719	SDS 250 ID 102721	SDS 280 ID 115243	SDS 315 ID 102723	SDS 355 ID 102725	MYMRS.
SDF 200 ID 102704	SDF 250 ID 102705		SDF 315 ID 102706	SDF 355 ID 102707	MYMRD.
FV 200 ID 112832	FV 250 ID 112833		FV 315 ID 112834	FV 355 ID 112835	MYMRHL.
FT 200 ID 112840	FT 250 ID 112845		FT 315 ID 112846	FT 355 ID 112847	MYMRHO.
FTW 200 ID 112853	FTW 250 ID 112854		FTW 315 ID 112855	FTW 355 ID 112856	MYMRHH.
	UKR 5025 01 ID 114638 Узел воздуховода 50/25 см	UKR 5030 02 ID 115193 Узел воздуховода 50/30 см	UKR 6030 03 ID 114640 Узел воздуховода 60/30 см	UKR 6035 01 ID 114641 Узел воздуховода 60/35 см	MYMKU.
	UKR 5030 01 ID 114639 Узел воздуховода 50/30 см				MYMKU.