



### Полностью изолированный блок вентилятора

В изделиях этой серии со всех сторон используется высококачественная звукопоглощающая минеральная изоляция, обеспечивающая максимальное снижение уровня шума.

### Высококачественный минеральный изоляционный материал

Используемый изоляционный материал из минеральной ваты имеет высокую объемную плотность, равную 88 кг/м<sup>3</sup>, благодаря чему хорошо поглощаются даже низкие частоты. Покрытая некручёной стеклонитью поверхность задерживает скорость потока до 36 м/с в месте выхода волокон. Изоляция соответствует классу А2 пожарной безопасности.

### Откидывающийся корпус вентилятора

Корпуса радиальных вентиляторов с загнутыми назад лопатками можно открывать в целях технического обслуживания. Радиальные вентиляторы с загнутыми назад лопатками имеют КПД несколько выше, чем радиальные вентиляторы с загнутыми вперед лопатками, и защищены от загрязнения.

- Центробежные вентиляторы с загнутыми назад лопатками
- Управляемый по напряжению
- Встроенный термодатчик
- Не требует обслуживания, длительный срок службы шариковых подшипников
- Корпус из оцинкованной листовой стали



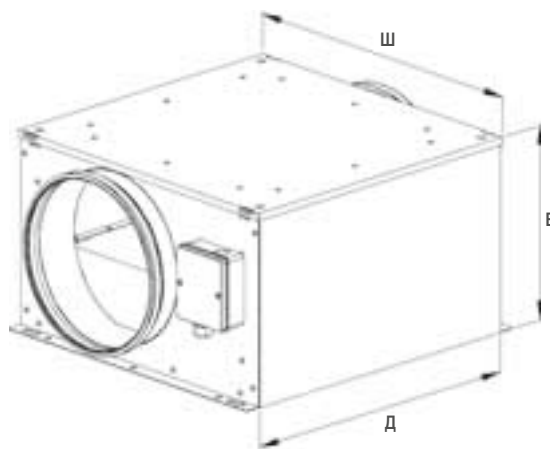
### Полностью изолированный

Изоляция обрамляет конструкцию со всех сторон.

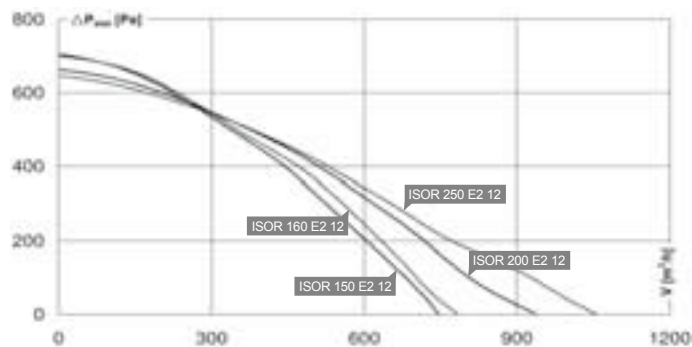
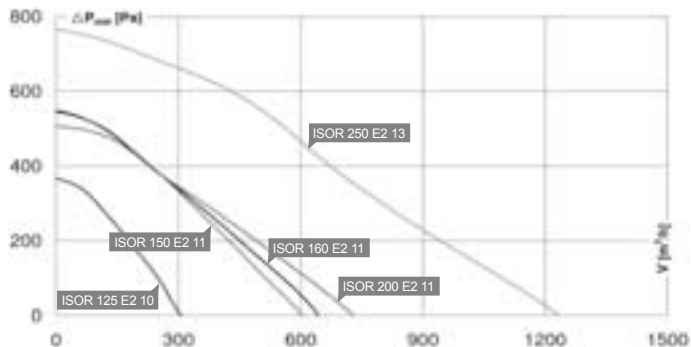


### Откидывающийся корпус вентилятора

Для чистки корпуса вентилятора можно откинуть.



Тип	ID	U	f	L <sub>WA2</sub>	L <sub>WA5</sub>	η <sub>fa</sub>	η <sub>t</sub>	Д	Ш	В	Масса [кг]	Монтажная схема
		[V]	[Hz]	[dB (A)]	[dB (A)]	[%]	[%]	[мм]	[мм]	[мм]		
ISOR 125 E2 10	114873	230V ~	50	49	56	13,8	14,3	384	383	232	11,4	120751
ISOR 150 E2 11	114882	230V ~	50	55	58	26,6	27,7	466	482	287	17,9	116985
ISOR 150 E2 12	114883	230V ~	50	56	60	26,2	27,7	466	482	287	18,4	116985
ISOR 160 E2 11	114884	230V ~	50	52	55	27,1	28,1	466	482	287	17,6	116985
ISOR 160 E2 12	114885	230V ~	50	56	60	27,5	29,0	466	482	287	18,6	116985
ISOR 200 E2 11	114886	230V ~	50	56	60	28,4	29,1	466	482	287	17,6	116985
ISOR 200 E2 12	114887	230V ~	50	55	59	29,9	30,6	466	482	287	18,5	116985
ISOR 250 E2 12	114889	230V ~	50	54	60	30,1	30,4	466	482	287	18,4	116985
ISOR 250 E2 13	114857	230V ~	50	56	61	28,0	28,0	516	542	386	25,4	116985
ISOR 315 E2 13	114858	230V ~	50	56	62	25,1	25,3	516	542	386	24,9	116985
ISOR 355 D4 10	114865	400V 3~	50	60	66	38,0	41,0	656	682	491	44,5	117140
ISOR 400 D4 10	114866	400V 3~	50	59	67	40,0	42,0	656	682	491	43,8	117140
ISOR 450 D4 01	106651	400V 3~	50	59	68	37,8	38,4	800	780	548	69,5	117140



	125 mm	150 mm	160 mm	200 mm	250 mm
<b>MRV.</b>	<b>ISOR 125 E2 10</b> ID 114873	<b>ISOR 150 E2 11</b> ID 114882	<b>ISOR 160 E2 11</b> ID 114884	<b>ISOR 200 E2 11</b> ID 114886	<b>ISOR 250 E2 13</b> ID 114857
	230V ~/50Hz 50 °C 310 m³/h 67 W 0,3 A 56/62/49 db(A)	230V ~/50Hz 75 °C 605 m³/h 103 W 0,5 A 58/67/55 db(A)	230V ~/50Hz 75 °C 640 m³/h 103 W 0,5 A 55/66/52 db(A)	230V ~/50Hz 80 °C 730 m³/h 100 W 0,5 A 60/74/56 db(A)	230V ~/50Hz 70 °C 1230 m³/h 280 W 1,3 A 61/75/56 db(A)
<b>MRV.</b>		<b>ISOR 150 E2 12</b> ID 114883	<b>ISOR 160 E2 12</b> ID 114885	<b>ISOR 200 E2 12</b> ID 114887	<b>ISOR 250 E2 12</b> ID 114889
		230V ~/50Hz 60 °C 750 m³/h 196 W 0,9 A 60/73/56 db(A)	230V ~/50Hz 60 °C 790 m³/h 192 W 0,9 A 60/73/56 db(A)	230V ~/50Hz 60 °C 940 m³/h 190 W 0,9 A 59/72/55 db(A)	230V ~/50Hz 55 °C 1060 m³/h 197 W 0,9 A 60/74/54 db(A)



Индивидуальные аксессуары  
См. детали на странице: 134

<b>MYSE.</b>	<b>MTY 1</b> ID 103428	<b>MTY 1</b> ID 103428	<b>MTY 1</b> ID 103428	<b>MTY 1</b> ID 103428	<b>MTY 2</b> ID 103424	Электронный регулятор
<b>MYSS.</b>	<b>TEE 015</b> ID 115893	<b>TEE 015</b> ID 115893	<b>TEE 015</b> ID 115893	<b>TEE 015</b> ID 115893	<b>TEE 015</b> ID 115893	5-Ступенчатый трансформатор Без защиты двигателя
<b>MYSO.</b>	<b>TES 0145</b> ID 111858	<b>TES 0145</b> ID 111858	<b>TES 0145</b> ID 111858	<b>TES 0145</b> ID 111858	<b>TES 0145</b> ID 111858	7-Ступенчатый трансформатор Без защиты двигателя
<b>MYSR.</b>	<b>GS 01</b> ID 102787	<b>GS 01</b> ID 102787	<b>GS 01</b> ID 102787	<b>GS 01</b> ID 102787	<b>GS 01</b> ID 102787	Сетевой выключатель
<b>MYMRV.</b>	<b>VM 125</b> ID 102647	<b>VM 150</b> ID 102648	<b>VM 160</b> ID 102649	<b>VM 200</b> ID 102650	<b>VM 250</b> ID 102651	Быстроразъемный хомут 1 Комплект = 2 шт.
<b>MYMRR.</b>	<b>RSK 125</b> ID 102179	<b>RSK 150</b> ID 102660	<b>RSK 160</b> ID 102661	<b>RSK 200</b> ID 102662	<b>RSK 250</b> ID 102686	Обратный клапан
<b>MYMRR.</b>	<b>RSK 125D</b> ID 113483	<b>RSK 150D</b> ID 113484	<b>RSK 160D</b> ID 113485	<b>RSK 200D</b> ID 113487	<b>RSK 250D</b> ID 113488	Обратный клапан С уплотнителем
<b>MYMRS.</b>	<b>SG 125 01</b> ID 102895	<b>SG 150 01</b> ID 102896	<b>SG 160 01</b> ID 102897	<b>SG 200 01</b> ID 102898	<b>SG 250 01</b> ID 102899	Защитная решетка
<b>MYMRDS.</b>	<b>SDS 125</b> ID 102712	<b>SDS 150</b> ID 102714	<b>SDS 160</b> ID 102717	<b>SDS 200</b> ID 102719	<b>SDS 250</b> ID 102721	Шумоглушитель в круглом корпусе Жесткий, 1 м
<b>MYMRDF.</b>	<b>SDF 125</b> ID 102700	<b>SDF 150</b> ID 102702	<b>SDF 160</b> ID 102703	<b>SDF 200</b> ID 102704	<b>SDF 250</b> ID 102705	Шумоглушитель в круглом корпусе Гибкий, 1 м
<b>MYMRHL.</b>	<b>FV 125</b> ID 112679	<b>FV 150</b> ID 112680	<b>FV 160</b> ID 112831	<b>FV 200</b> ID 112832	<b>FV 250</b> ID 112833	Блок фильтрации с волоконным фильтром G3
<b>MYMRHO.</b>	<b>FT 125</b> ID 112843	<b>FT 150</b> ID 112842	<b>FT 160</b> ID 112841	<b>FT 200</b> ID 112840	<b>FT 250</b> ID 112845	Блок фильтрации для карманного фильтра Без фильтра
<b>MYMRHH.</b>	<b>FTW 125</b> ID 112850	<b>FTW 150</b> ID 112851	<b>FTW 160</b> ID 112852	<b>FTW 200</b> ID 112853	<b>FTW 250</b> ID 112854	Блок фильтрации с фильтром F5 и клапаном перегрева

